



**SMART WIRED TECH**  
D I S T R I B U C I O N E S

# GAMA RACKS SUPERFICIE

## SMARTWIRED-A600



## SMARTWIRED-A600

### Características técnicas

Material	Acero laminado en frío UNE-EN 10130:1999
Color	Negro RAL 9004
Carga máxima	800kg de carga estática para racks de 600mm a 1.000mm de fondo /racks de 1.200mm de fondo 1.000 kgs en estática.
Altura	(18U.) 915mm.- (27U) 1315mm. - (37U.) 1760mm.- (42U.) 1980mm. - (47U.) 2205mm.
Ancho	600mm.
Profundidad	600mm. / 800mm. /1000mm./1200mm. solo en 42 y 47U
Espesores de chapa	Espesor Montantes 19" es de 2mm. - Resto de piezas 1.5mm
Puerta delantera	Puerta frontal de rejilla con cierre abatible con llave y un 30% de área de ventilación con 8 ranuras frontales.
Puerta trasera	Puerta trasera de una hoja con ventilación en un 30% con taladros hexagonales con cierre abatible.
Perfiles 19"	4 carriles de montaje con "U" numeradas en ambos sentidos.
Paneles laterales	Paneles desmontables con cerradura llave y cierres de resbalón.
Entrada de cables	Superior con dos pasacables de cepillo e inferior con tapas modulares.
Pies	Regulables en altura. Ruedas opcionales.



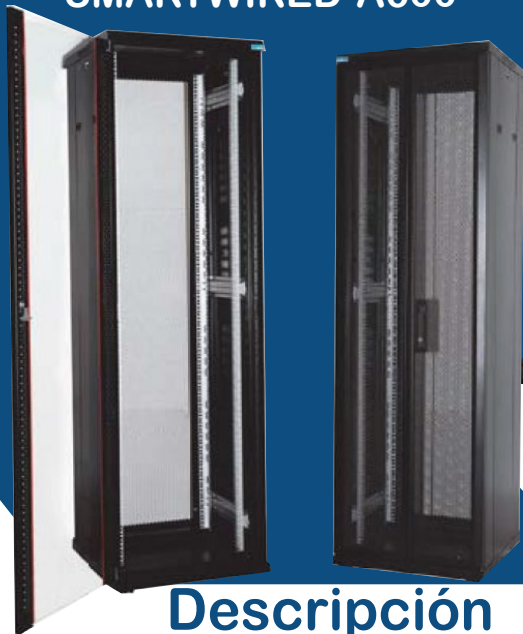
+34 91 929 33 41



info@swtd.es

# GAMA RACKS SUPERFICIE

## SMARTWIRED-A600

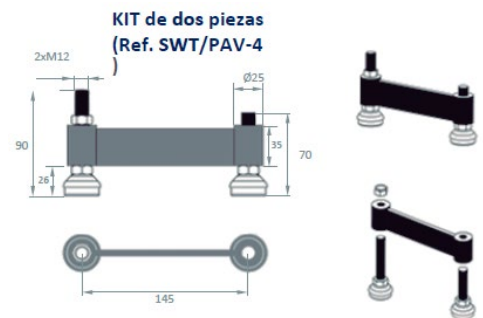


### Descripción

Rack de altas prestaciones para electrónica de redes y comunicaciones con capacidad de carga estática de 800kgs con posibilidad de aumentar a 1.500 kg como opción.  
Elegante diseño y facilidad para el montaje en batería.  
Pies regulables en altura incluidos.  
Ruedas opcionales para fácil desplazamiento.  
Puerta frontal de rejilla con cierre abatible con llave y un 30% de área de ventilación con 8 ranuras frontales.  
Puerta trasera de una hoja con ventilación en un 30% con taladros hexagonales con cierre abatible.  
Laterales desmontables con cerradura.  
Color estándar Negro RAL 9004.

### Normativas

DIN 41.488 Part 1  
DIN 41.494 Part 7 y 8  
IEC 60297-2 y 3  
UNE 20539-1 y UNE 20539-2  
ANSI/EIA-310-D  
Norma RoHS  
CE



### Características



Área ventilación trasera



Cierre maneta abatible llave y tira ornamental roja



Unidades rack numeradas en todos los perfiles



Entrada de cables por suelo de gran capacidad con tapas modulares atornilladas

Patas antivuelco para todos los modelos Rack